

# Lithium Batterien

WATTSTUNDE® Lithium-Eisenphosphat-Batterien (LiFePO<sub>4</sub>) sind so konzipiert, dass sie herkömmliche Blei-Säure-Batteriesysteme übertreffen. Die LIX-Serie bietet Batterien für den Einsatz in Wohnmobilen, Booten, Elektrofahrzeugen und Off-Grid-Anwendungen. LIX-Batterien bieten eine enorme Platz- und Gewichtsersparnis. Sie bietet eine extrem hohe Leistung und ist effizient und wartungsfrei.

- ▶ Lithium-Batterie (LiFePO<sub>4</sub>)
- ▶ Eingebautes Battery Management System (BMS)
- ▶ Bluetooth Schnittstelle integriert
- ▶ Vielfach höhere Zyklenzahl gegenüber Blei-Säure Batterien
- ▶ 100% nutzbare Entladekapazität
- ▶ Geringes Gewicht

**LIX - SERIES**  
50 Ah · 100 Ah · 200 Ah



TYP	LIX50	LIX100-D (DIN)	LIX200
Artikel	502 - 40050	502 - 40100	502 - 40200
Nennkapazität	50 Ah	100 Ah	200 Ah
Batterienenergie	640 Wh	1280 Wh	2560 Wh
Nennspannung	12,8 V	12,8 V	12,8 V
Maximale Ladespannung	14,6 ± 0,2 V	14,6 ± 0,2 V	14,6 ± 0,2 V
Erhaltungsladespannung	13,8 ± 0,8 V	13,8 ± 0,8 V	13,8 ± 0,8 V
Empfohlener Ladestrom	30 A	60 A	100 A
Empfohlener Entladestrom	50 A	80 A	150 A
Max. Entladestrom (3,5 s)	150 A	350 A	400 A
Entladetemperatur	-20 °C bis +60 °C	-20 °C bis +60 °C	-20 °C bis +60 °C
Ladetemperatur	0 °C bis +45 °C	0 °C bis +45 °C	0 °C bis +45 °C
Reihenschaltung	ja, maximal 4	ja, maximal 4	ja, maximal 4
Max. Wechselrichter-Dauerleistung	700 W	1200 W	1800 W

DIMENSIONEN	LIX50	LIX100-D (DIN)	LIX200
Gewicht	6,4 kg	11 kg	25,7 kg
Abmessungen	187 x 164 x 174 mm	355 x 176 x 190 mm	485 x 170 x 241 mm

#### PARAMETER

Zyklen bei 100 % Entladung ≥ 2000 Zyklen

Zyklen bei 50 % Entladung ≥ 5000 Zyklen

Effizienz 99 %

Selbstentladung < 3 % pro Monat

Maximale Parallelschaltung 4

Bluetooth integriert

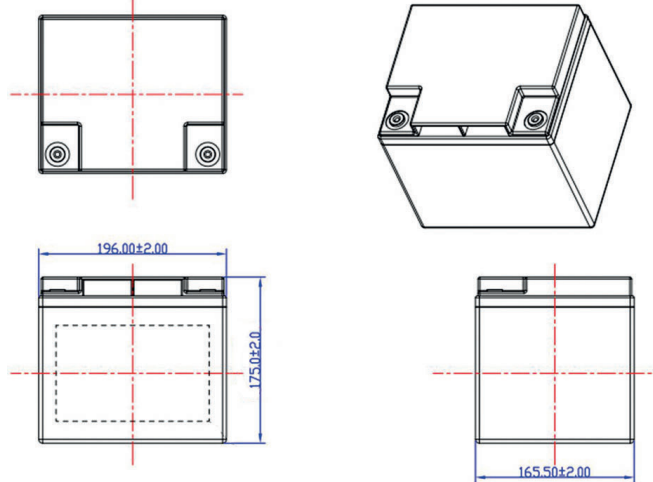
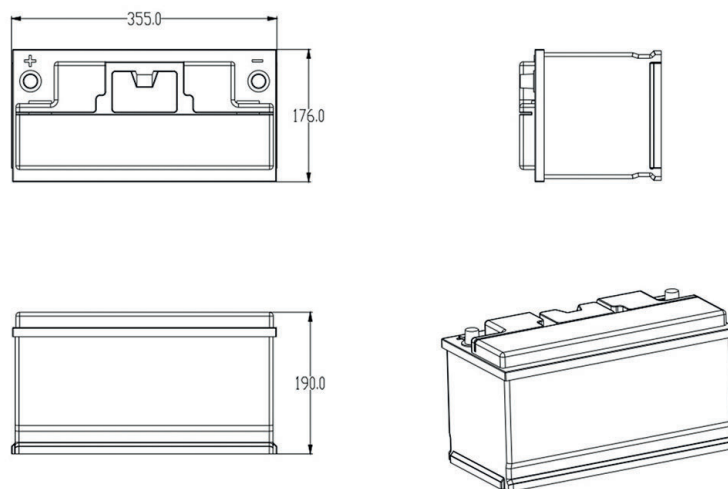
#### IHR AUTORISIERTER FACHHÄNDLER

Technische Änderungen, Irrtümer und Druckfehler vorbehalten

Stand 01.2020

**BMS**

WATTSTUNDE® Lithium-Eisenphosphat-Batterien (LiFePO<sub>4</sub>) werden mit einem Battery Management System (BMS) geliefert. Damit kann jede einzelne prismatische Zelle während des Ladens und Entladens überwacht und optimiert werden. So wird der Akku vor Überladung und Kurzschluss geschützt. Insgesamt trägt das BMS zum sicheren und optimalen Betrieb der Batterie bei. Eine Bluetooth-Schnittstelle ist integriert.

**LIX50**

**LIX100D - (DIN)**

**LIX200**
