



LiFePO4

LIX 100-D LT

Lithium-Eisenphosphat-Batterien (LiFePO4)

Spezifikationen

Nennspannung	12,8 V
Nennkapazität	100 Ah / 1280 Wh
Innenwiderstand	≤ 30 mΩ
Effizienz	99 %
Selbstentladung	≤ 1,5 % / Monat
Max. Batterieanzahl in Reihenverschaltung	4
Max. Batterieanzahl in Parallelverschaltung	4
Zykluslebensdauer	≥3000 bei 90% DoD

Entladung

Max. Dauerentladestrom	100 A (30 min)
Max. Puls-Entladestrom	≤ 300 A (3 s)
Empfohlene Last-Abschaltswelle	11 V
BMS Abschaltswelle (Entladung)	10 V ± 0,16 V
BMS Wiedereinschaltung (Entladung)	11,2 V ± 0,16 V

Zulässige Temperaturbereiche

Entladung	-20 °C bis 60 °C
Ladung*	-20 °C bis 45 °C
Lagerung	10 °C bis 35 °C
BMS Cut-Off-Temperatur	70 °C

*bei einer Temperatur unter -2 °C stellt das verbaute Heizelement sicher, dass die Zelltemperatur ausreichend hoch ist

Allgemeine Informationen

Maße (L x W x H)	(355 x 176 x 190 mm) ± 3 mm
Gewicht	11,6 kg ± 0,5 kg
Material	ABS
Schutzklasse	IP 65
Zelltyp / Chemie	Prismatisch, LiFePO4
Anschluss	M10
Artikelnummer	502-50100

Ladung

Empfohlener Ladestrom	60 A
Maximaler Ladestrom	100 A
Empfohlene Ladespannung	14,6 V ± 0,5 V
Float Ladespannung (Lagerung)	13,8 V ± 0,2 V
BMS Abschaltswelle (Ladung)	15,0 V ± 0,12 V
BMS Wiedereinschaltung (Ladung)	14,4 V ± 0,16 V

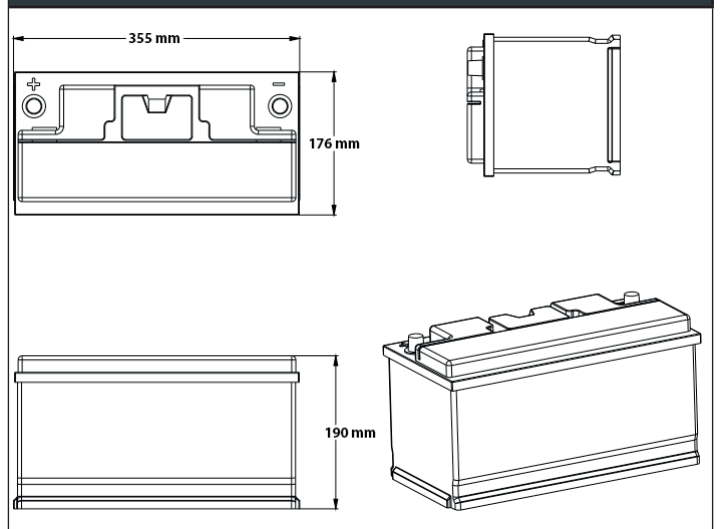
Heizelement

Temperaturbereich für Heizelement	-20 °C bis 5 °C
Heizleistung	8 A
Bedingungen für Heizbetrieb	bei einem Ladevorgang, falls Zelltemperatur unter -2 °C

Compliance

Zertifikate	CE (Batterie), UL1642 and IEC62133 (Zellen)
Versandklasse	UN 3480, class 9

Abmaße [mm]



Datenblatt LIFEPO4 LIX 100-D LT 01/2021

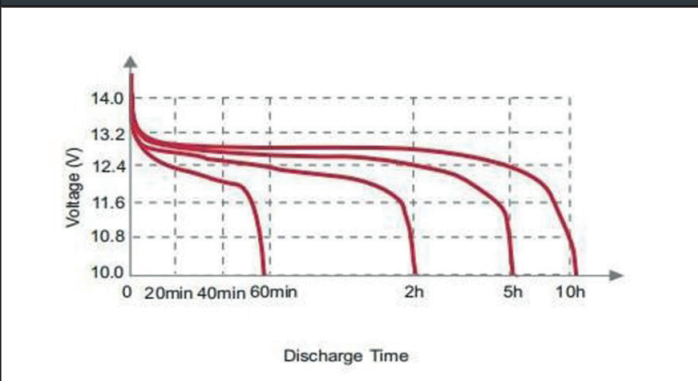


LiFePO4

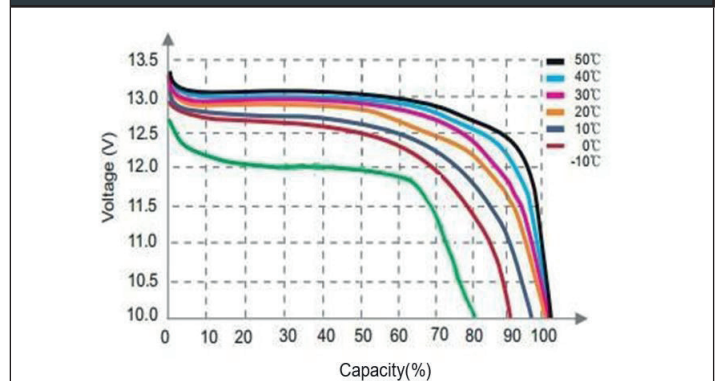
LIX 100-D LT

Lithium-Eisenphosphat-Batterien (LiFePO4)

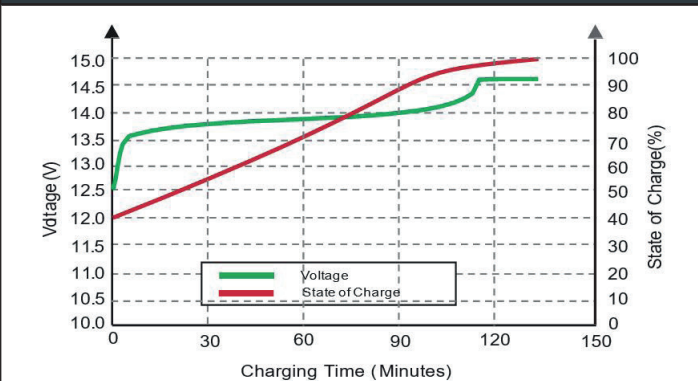
VERSCHIEDENE ENTLADEGESCHWINDIGKEITEN (25 °C)



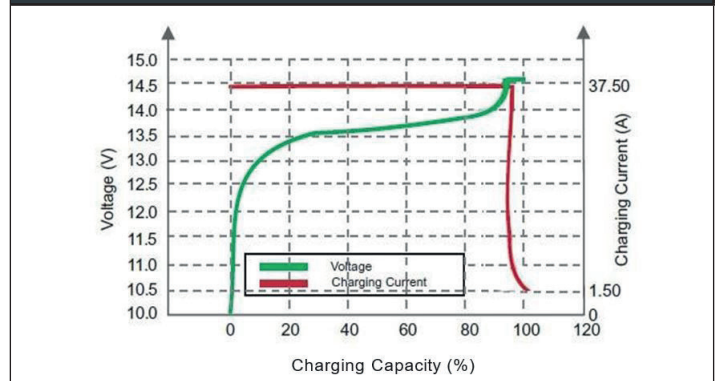
ENTLADEKURVE VERSCHIEDENE TEMPERATUREN (0.5 C)



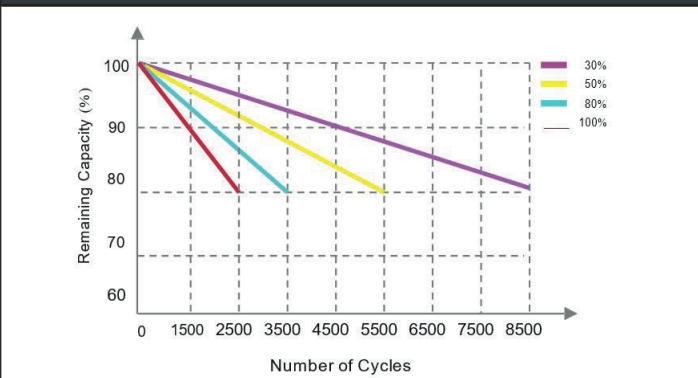
ZUSAMMENHANG LADEZUSTAND UND SPANNUNG (0.5C 25 °C)



LADECHARAKTERISTIK (0.5C, 25 °C)



ZYKLENFESTIGKEIT IN RELATION ENTLADETIEFE



SELBSTENTLADUNG BEI VERSCHIEDENEN TEMPERATUREN

