

NOVA Core



NOVA CORE - Serie
100 Ah • 150 Ah • 200 Ah • 480 Ah

Die WATTSTUNDE® NovaCore Lithium-Eisenphosphat-Batterien (Li-FePO₄) kombinieren bewährte Leistung mit innovativem Komfort. Die integrierte Heizmatte sorgt für optimale Betriebstemperatur unter allen Bedingungen. Diese Premium-Option bietet nicht nur erstklassige Leistung, sondern ermöglicht auch einen mühelosen Austausch mit vorhandenen Batterien.

- BMS integriert
- Smarte Steuerung und Überwachung über die NOVA-APP
- Hoher konstanter Entladestrom
- Geringes Gewicht und sehr hohe Speicherkapazität
- auch bei niedrigen Temperaturen zuverlässig
- Bis zu 4 Batterien in Reihe- oder Parallelverschalten

| Typ | NovaCore 100Ah | NovaCore 150Ah | NovaCore 200Ah | NovaCore 480Ah |
|-------------------------------|---|------------------|-------------------|-------------------|
| Artikel | 502-55004 | 502-55005 | 502-55007 | 502-55008 |
| Nennkapazität | 100 Ah / 1280 Wh | 150 Ah / 1920 Wh | 200 Ah / 2560 Wh | 480 Ah / 6144 Wh |
| Nennspannung | 12,8 V | | | |
| Empfohlene Ladespannung | 14.6 V | 14.6 V | 14.6 V | 14.6 V |
| Empfohlener Ladestrom | 50 A | 75 A | 100 A | 125 A |
| Maximaler Ladestrom | 100 A | 150 A | 150 A | 250 A |
| Maximaler Entladestrom | 150 A | 150 A | 250 A | 250 A |
| Spitzenentladestrom | 200 A (5 min.) | 200 A (5 min.) | 300 A (5 min.) | 300 A (5 min.) |
| Selbstentladung | ≤ 2,5 % / Monat | | | |
| Innenwiderstand | ≤ 20 mΩ | | | |
| Batterie Management | integriert / Active cell balancing (<5A) | | | |
| Überwachung | Bluetooth 5.0 / App | | | |
| Schutzart | IP65 | IP65 | IP65 | IP56 |
| Anschluss | DIN Batteriepol | DIN Batteriepol | M8 Schraubgewinde | M8 Schraubgewinde |
| Temperaturbereich (Entladung) | - 30 °C bis + 60 °C | | | |
| Temperaturbereich (Ladung) | -30 °C bis + 45 °C | | | |
| Anwendung / Verschaltung | Parallel / Reihenschaltung möglich (max. 4 Akkus) | | | |

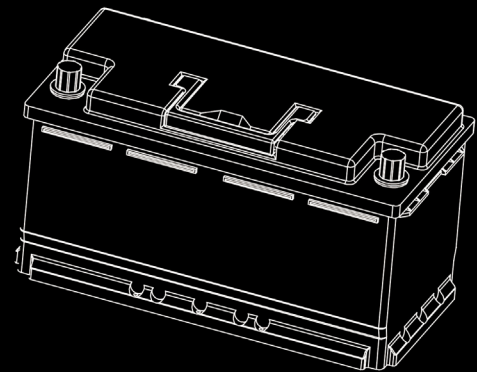
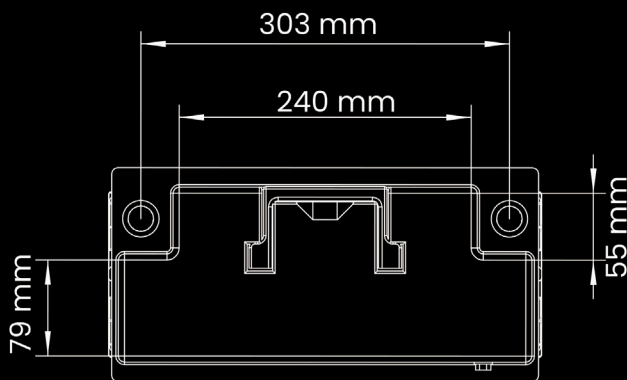
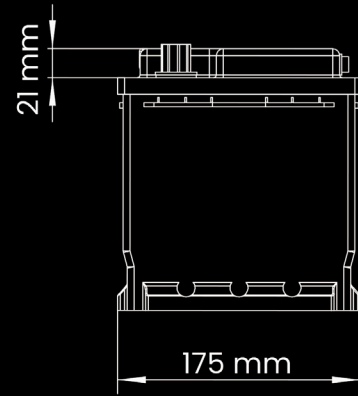
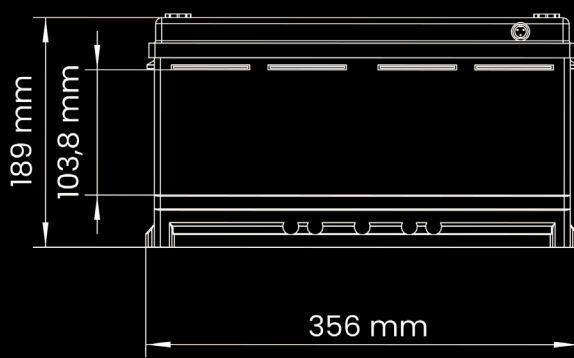
Dimension

| | | | | |
|----------------------------|-----------------------|-----------------------|-----------------|-----------------------------------|
| Gewicht | 11,6 kg | 17,5 kg | 21,9 kg | 45,9 kg |
| Abmessungen mm (L x B x H) | 356 x 175 x 189 (DIN) | 356 x 176 x 192 (DIN) | 486 x 170 x 240 | 362 x 372 x 189 (mit Batteriepol) |

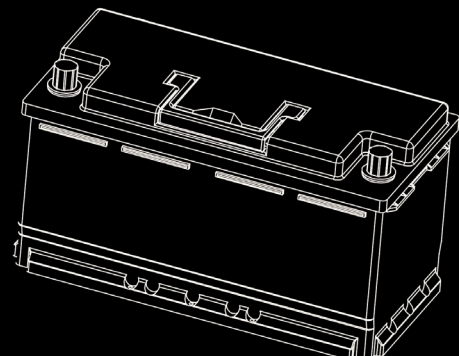
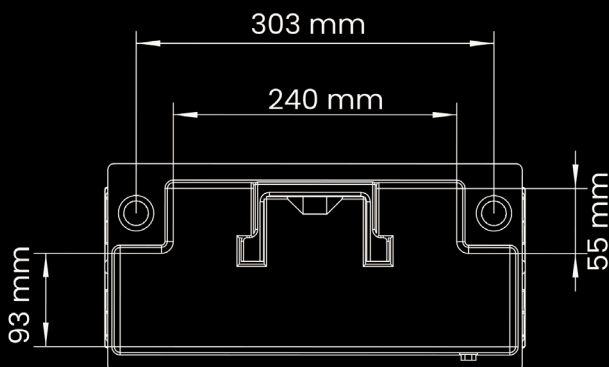
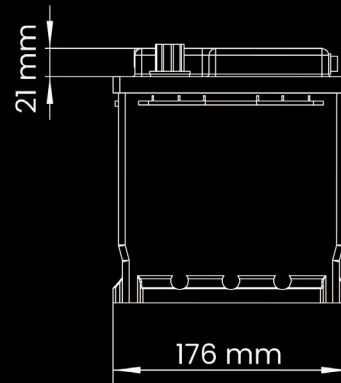
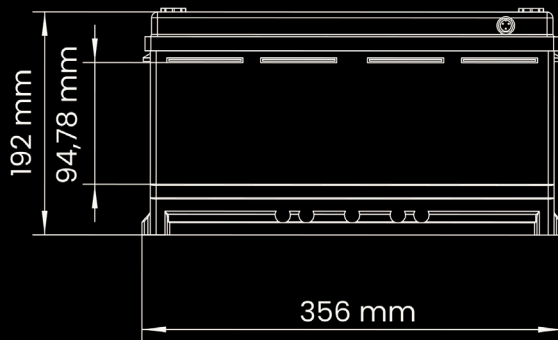
Grunddaten

| | | | | |
|-------------------|--|--|--|--|
| Zykluslebensdauer | ≥ 6000 bei 80 % DoD | | | |
| Zertifikate | CE, UN38.3 & ECE R10.6 (Batterie) MSDS UL1642 & IEC62133 (Zellen), | | | |
| Produktgarantie | 7 Jahre | | | |

NOVA CORE 100

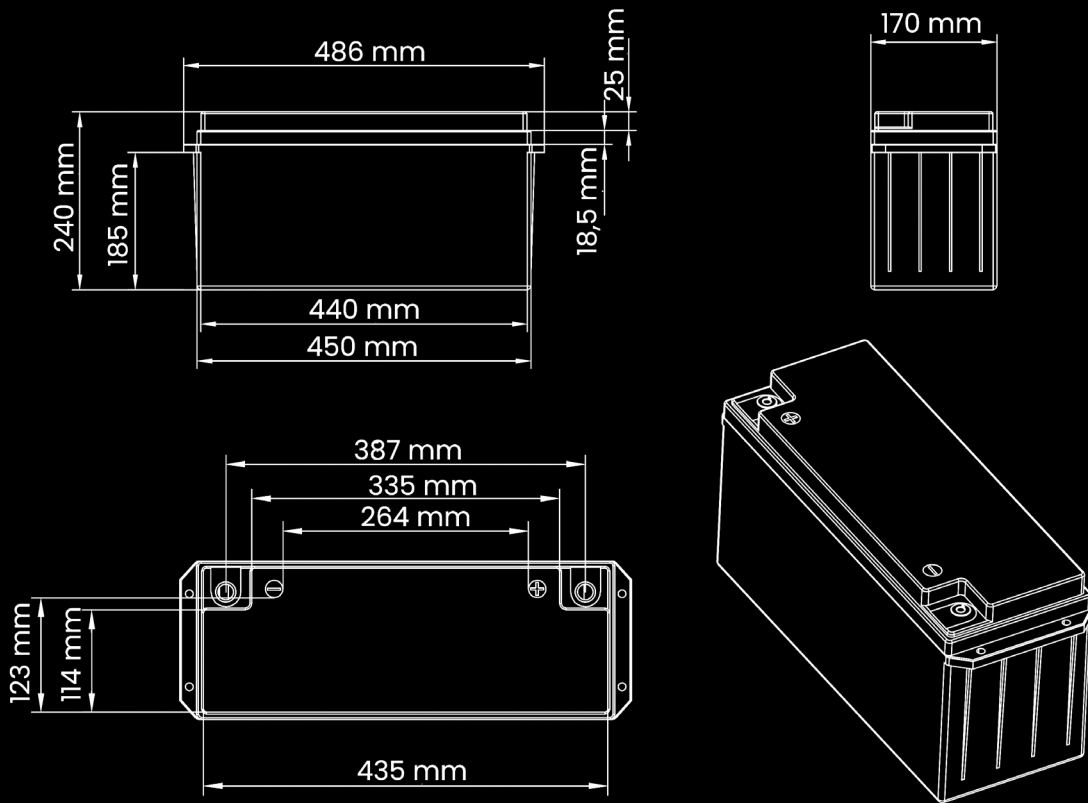


NOVA CORE 150

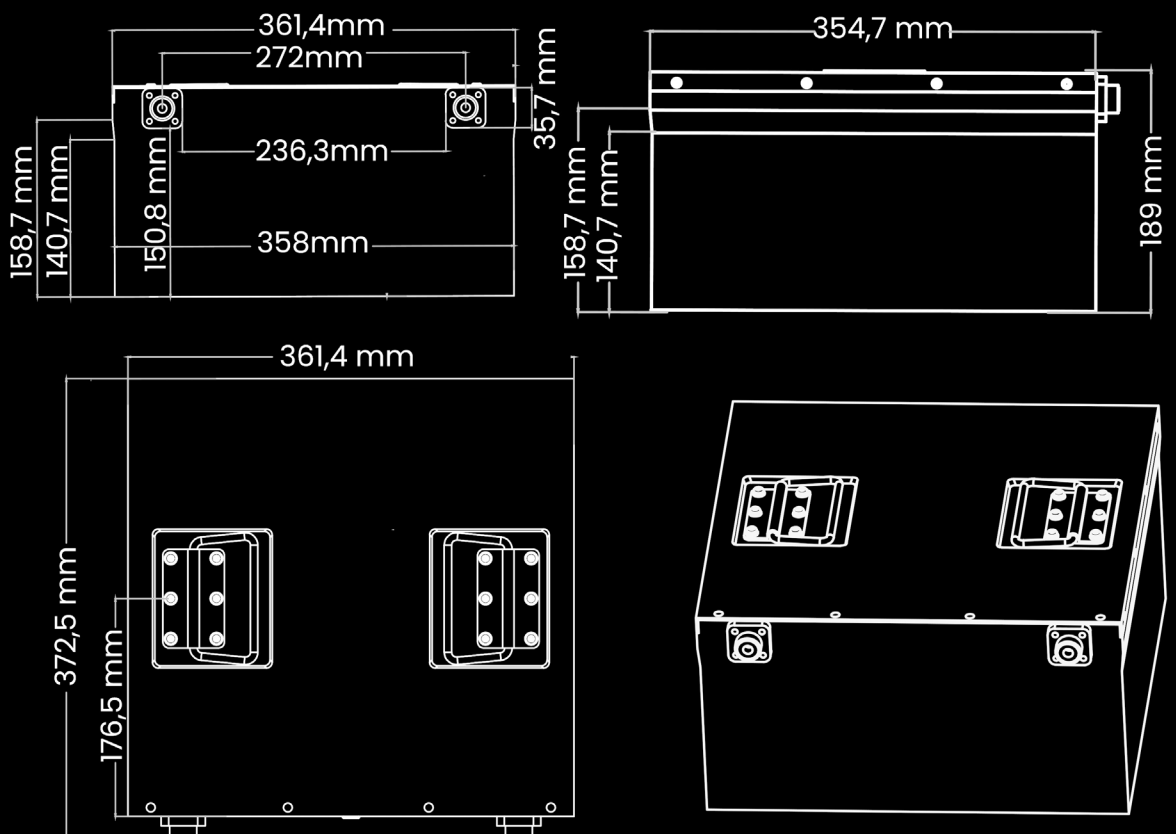


Technische Änderungen, Irrtümer und Druckfehler vorbehalten Stand 03.2024
Neueste Version stets als Download auf der Website verfügbar.

NOVA CORE 200



NOVA CORE 480



Technische Änderungen, Irrtümer und Druckfehler vorbehalten Stand 03.2024
Neueste Version stets als Download auf der Website verfügbar.

NOVA Core



NOVA CORE - Serie
100 Ah • 150 Ah • 200 Ah • 480Ah

The WATTSTUNDE® NovaCore lithium iron phosphate batteries (LiFePO₄) combine proven performance with innovative convenience. The integrated heating mat ensures optimum operating temperature under all conditions. This premium option not only offers first-class performance, but also enables effortless replacement with existing batteries.

- Integrated BMS
- Smart control and monitoring via the NOVA APP
- High constant discharge current
- Low weight and very high storage capacity
- Reliable even at low temperatures
- Up to 4 batteries connected in series or parallel

DATA SHEET



| Typ | NovaCore 100Ah | NovaCore 150Ah | NovaCore 200Ah | NovaCore 480Ah |
|--------------------------------------|--|------------------|------------------|------------------|
| Article | 502-55004 | 502-55005 | 502-55007 | 502-55008 |
| Nominal Capacity | 100 Ah / 1280 Wh | 150 Ah / 1920 Wh | 200 Ah / 2560 Wh | 480 Ah / 6144 Wh |
| Nominal Voltage | 12,8 V | | | |
| Recommended Charge Voltage | 14.6 V | 14.6 V | 14.6 V | 14.6 V |
| Recommended Charge Current | 50 A | 75 A | 100 A | 125 A |
| Maximum Charge Current | 100 A | 150 A | 150 A | 250 A |
| Maximum Continuous Discharge Current | 150 A | 150 A | 250 A | 250 A |
| Peak Discharge Current | 200 A (5 min.) | 200 A (5 min.) | 300 A (5 min.) | 300 A (5 min.) |
| Self Discharge | ≤ 2,5 % / Month | | | |
| Resistance | ≤ 20 mΩ | | | |
| Batterie Management | integrated /Active cell balancing | | | |
| Monitoring | Bluetooth 5.0 /App | | | |
| Enclosure Protection | IP65 | IP65 | IP65 | IP56 |
| Terminal | DIN battery pole | DIN battery pole | M8 Screw thread | M8 Screw thread |
| Temperature (Discharge) | - 30 °C bis + 60 °C | | | |
| Temperature (Charge) | -30 °C bis + 45 °C | | | |
| Application / interconnection | Parallel / series connection possible (max. 4 batteries) | | | |

Dimension

| | | | | |
|------------------------|-----------------------|-----------------------|-----------------|-------------------------------------|
| Weight | 11,6 kg | 17,5 kg | 21,9 kg | 45,9 kg |
| Dimensions (L x W x H) | 356 x 175 x 189 (DIN) | 356 x 176 x 192 (DIN) | 486 x 170 x 240 | 362 x 372 x 189 (with Battery pole) |

Basic Data

| | | | | |
|-------------------|--|--|--|--|
| Cycle Life | ≥ 6000 at 80 % DoD | | | |
| Certifications | CE (battery) UN38.3 (battery) MSDS UL1642 & IEC62133 (cells),ECE R10.6 | | | |
| Product guarantee | 7 Years | | | |